

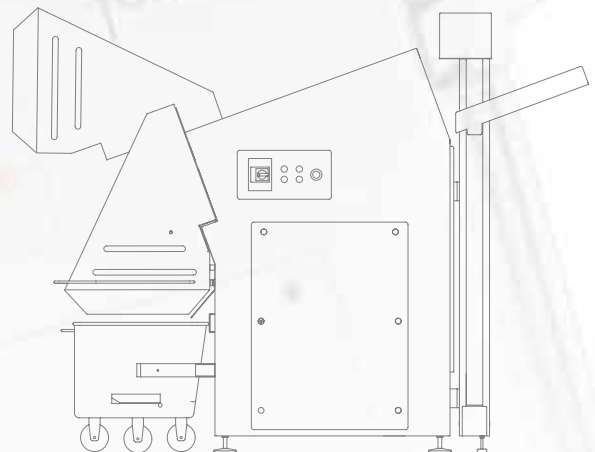
fatosá

TBG 480 / TBG 630



CORTADORAS DE BLOQUES CONGELADOS

- FROZEN BLOCK CUTTERS
- COUPESES DE BLOCS SURGELÉS
- GEFRIERBLOCKSCHNEIDER



TBG 480 / TBG 630

CORTADORAS DE BLOQUES CONGELADOS

- FROZEN BLOCK CUTTERS
- COUPESES DE BLOCS SURGELÉS
- GEFRIERBLOCKSCHNEIDER



ESPAÑOL

TBG, máquina para el corte de bloques de carne u otros productos congelados hasta a -20°C , dejando porciones listas, que por su medida y limpieza del corte, la hacen apropiada para ser procesadas posteriormente en la máquina picadora, consiguiendo así la reducción del esfuerzo y el tiempo de trabajo de estas máquinas.

La **TBG** corta el bloque con una cuchilla tipo guillotina accionada por un sistema hidráulico de gran potencia. La máquina estandar está equipada con 1 cuchilla horizontal y 4 cuchillas verticales, con lo que se obtienen trozos de 4x10/12 cm aproximadamente.

La carga de los bloques se lleva a cabo con el elevador que lleva incorporado la máquina, con una capacidad de carga de 100 Kg., ofreciendo al usuario una mayor comodidad en el trabajo. La descarga del producto cortado se realiza directamente sobre carros estándar de 200 litros.

La **TBG 480** admite bloques del tamaño E2, llegando a producciones de hasta 3000 kg/hora.

La **TBG 630** admite bloques del tamaño E3 en posición transversal pudiendo llegar a producciones de hasta 7000 kg/hora.

Máquinas diseñadas y fabricadas siguiendo todas las normas marcadas por la CE sobre higiene y seguridad.

HIGIENE

- Máquinas totalmente inoxidables.
- Líneas simples y superficies lisas para facilitar la limpieza.

SEGURIDAD

- Paro de emergencia.
- Protecciones térmicas y de sobre intensidad en los motores.
- Tensión de maniobra 24 V.
- Mandos por pulsadores con protección IP66.

FRANÇAIS

Le modèle **TBG** est une machine à découper des blocs de viande ou d'autres produits surgelés jusqu'à -20°C . La portion obtenue du bloc, grâce à ses dimensions et à la netteté de la découpe, est alors appropriée pour être par la suite traitée dans la machine à hacher. Ceci se traduit par une réduction de l'effort et un gain de temps de travail de ces machines.

Le modèle **TBG** découpe le bloc moyennant une lame type guillotine actionnée par un système hydraulique de grande puissance. La machine standard incorpore 1 lame horizontale et 4 lames verticales, cela permet d'obtenir des tranches de 4 centimètres d'épaisseur par 10/12 centimètres de largeur.

La charge des blocs est moyennant un chargeur hydraulique d'une capacité de charge de 100 kg, ce qui offre à l'utilisateur un plus grand confort de travail. La décharge du produit découpé est directement réalisée sur des chariots standard de 200 litres.

Le modèle **TBG 480** accepte blocs E2 (480x250 mm) et permet d'obtenir une production de 3000 kg/heure.

Le modèle **TBG 630** accepte blocs E3 (630x300 mm) en position transversale et permet d'obtenir une production de 7000 kg/heure.

Machines conçues et fabriquées en suivant toutes les normes établies par la CE en matière d'hygiène et de sécurité.

HYGIÈNE

- Machines entièrement inoxydables.
- Lignes simples et surfaces lisses pour faciliter le nettoyage.

SÉCURITÉ

- Arrêt d'urgence
- Protections thermiques et de surtension sur les moteurs.
- Tension de manoeuvre 24 V.
- Comandes moyennant des touches munies d'une protections IP66.



DEUTSCH

Das Modell **TBG** handelt es sich um Maschinen zum Zerschneiden bzw. Zerkleinern von Fleischblöcken oder anderen Tiefkühlprodukten bis -20°C . Die entstehenden Portionen sind fertig für die Weiterverarbeitung mit Cutter oder Fleischwolf, sodass sowohl die Beanspruchung dieser Geräte als auch der Zeitaufwand erheblich reduziert werden.

Das Modell **TBG** schneidet den Gefrierblock mit Hilfe eines Guillotinenmessers mit leistungsstarkem Hydraulikantrieb. Die Standardmaschine ist mit einem waagrecht Messer und vier senkrechten Messern ausgestattet, mit welchen man Stücke von ungefähr $4 \times 10/12$ cm erreicht. Die erhaltenen Portionen können dank ihrer Größe und sauberen Schnittflächen anschließend im Fleischwolf weiterverarbeitet werden.

Das Einfüllen der Blöcke erfolgt von Hand, jedoch kann die Maschine auf Wunsch auch mit einer Beschickung mit einer Tragkraft von 100 kg ausgerüstet werden, um einen höheren Bedienkomfort zu gewährleisten. Die Produktentnahme erfolgt direkt über Befüllwagen mit 200 Liter Standardfassungsvermögen.

Die **TBG 480** lässt Blöcke der Größe E2 zu, und man kann bis zu 3000 kg/Stunde produzieren.

Die **TBG 630** lässt Blöcke der Größe E3 in querer Lage zu, und man kann bis zu 7000 kg/Stunde produzieren.

Die Konstruktion und Fertigung dieser Maschinen erfolgt gemäß den geltenden CE-Sicherheits- und Hygienevorschriften.

HYGIENE

- Maschinen 100% rostfrei.
- Schlichte Linienführung und glatte Oberflächen zur leichteren Reinigung.

SICHERHEIT

- Not-Aushalter.
- Motoren mit Hitzeschutz und Überstromschutz.
- Betriebsspannung 24 V.
- Bedientaster in Schutzart IP66.

ENGLISH

TBG machine for cutting frozen blocks of meat or other products at -20°C . The clean cut and size of the pieces obtained from the block make them suitable for subsequent processing in the mincer, thereby reducing the time and effort required by these machines.

The **TBG** cuts the blocks with a guillotine-type blade operated by an extremely powerful hydraulic system. The standard machine is equipped with 1 horizontal blade and 4 vertical blades, so produces 4-centimetre-thick by 10/12-centimetre-width slices.

The block loading is carry out by an incorporated loader with a loading capacity of 100 kg. The cut product is unloaded directly onto standard 200-litre trolleys.

The **TBG 480** can work with E2 block measures (480x250 mm). It achieves a production of 3000 kg/hour.

The **TBG 630** can work with E3 block measures (630x300 mm) in its transverse position. It achieves a production of 7000 kg/hour.

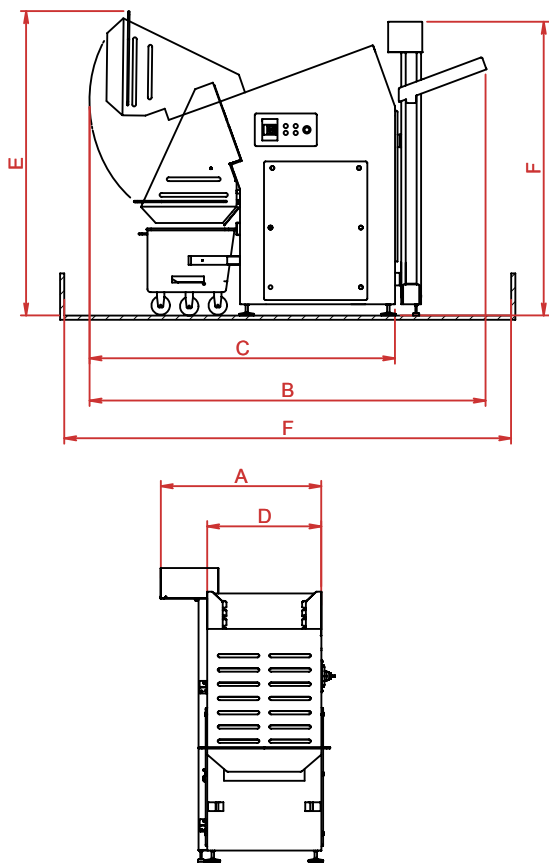
Machines designed and manufactured in accordance with CE hygiene and safety standards.

HYGIENE

- Completely stainless machines.
- Simple lines and smooth surfaces to facilitate cleaning.

SAFETY

- Emergency stop.
- Motors protected against heat and over-intense operation.
- Operating voltage : 24 V.
- Press-button controls with IP66 protection.



CARACTERISTICAS

Tipos	TBG 480	TBG 630
Producción kg/hora <i>Production</i>	500/3000	3000/7000
Dimensiones bloque mm <i>Block size</i>	480 x 250	630 x 300
Temperatura mínima carne <i>Meat minimum temperature</i>	-20° C	-20° C
Potencia <i>Power</i>	5'5 KW	11 kw
Peso máquina kgs <i>Machine weight</i>	540	750
A	1120	1365
B	2500	3200
C	1800	2700
D	740	920
E	2100	2790
F	3300	4300

OTROS PRODUCTOS

- PICADORAS / MINCERS / HACHOIRS / FLEISCHWÖLFE
- AMASADORAS / MIXERS / PETRINS / MISCHER
- EMBUTIDORAS / FILLERS / POUSSOIRS / KOLBENFÜLLER
- CUTTERS / CUTTERS / KUTTER
- CORTADORAS DE BLOQUES CONGELADOS / FROZEN BLOCKS CUTTERS
/ COUPESES DE BLOCS CONGELÉS / GEFRIERBLOCKSCHNEIDER
- CARGADORES / LIFTER / ÉLÉVATEURS / HUBGERÄTE

fatosa

Telf. 1: +34 937 266 399
 Telf. 2: +34 937 266 889
 Fax.: +34 937 274 046
 Mail: info@fatosa.com

Ctra. de Terrassa, 217
 08205 Sabadell
 (Barcelona) España
www.fatosa.com