

BIZERBA

... closer to your business

Das kleine Kraftpaket ...

... Bistroline: Sicher – hygienisch – stark



Bistroline

BIZERBA



Ideal bei beengten Raumverhältnissen in Küchen, Bistros oder Einzelhandel

Bistroline hat die besten Eigenschaften einer professionellen Bizerba Schneidemaschine. Dabei ist die Bedienung besonders einfach und wegen intelligenter Details absolut sicher für den Benutzer. Die abnehmbaren Teile sind spülmaschinene geeignet und im Handumdrehen wieder anzubauen.

Die Ceraclean® Oberfläche ist nicht nur leicht zu reinigen. Sie sorgt auch dafür, dass das Schneidgut leicht über die Schlittenplatte gleitet.

- Aufstellfläche nur 408 x 257 mm
- Hochwertige Bizerba Komponenten und Ceraclean® Oberfläche
- 10°-Messerschragstellung für noch einfacheres Schneiden
- Kein Stromverbrauch im Standby

- Intuitive Bedienung mit höchstem Sicherheitsstandard
- Abnehmbarer, spülmaschinene geeigneter Schleifapparat für mehr Sicherheit und Hygiene
- Unterseite gegen Spritzwasser geschützt
- Gezielte Führung der Fleisch- und Schneidgutsäfte
- Hygienisches Design durch einteiliges Maschinengehäuse
- Unschlagbares Preis-Leistungsverhältnis
- Drehknopf für Schnittstärkeneinstellung mit Feineinstellung im Bereich 0-3 mm
- Abstreifer, Resthalterplatte und Messerabdeckung sind komplett abnehmbar

Ceraclean®
The essence of purity...

Bistroline

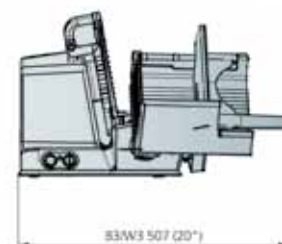
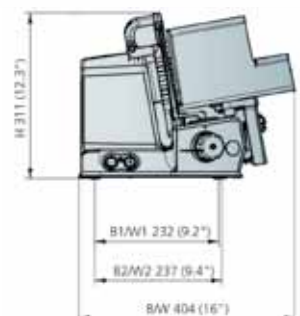
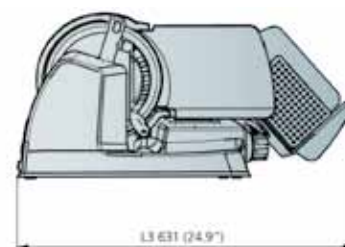
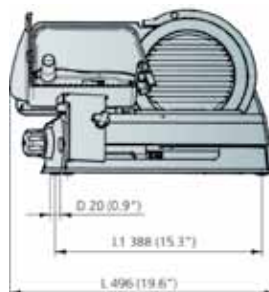
BIZERBA

BIZERBA

... closer to your business

Bistroline ...

- **Gewicht** 13,7 kg / 30.2 lb
- **Oberfläche** Bizerba Ceraclean®
- **Messerdurchmesser** 220 mm / 8.7"
- **Messerdrehzahl** 120 U/min (230 V / 50 Hz)
144 U/min (120 V / 60 Hz)
- **Messerorientierung** 10° Schrägstellung
- **Max. Schneidgutgröße** Rund: Ø 150 mm / 6"
Höhe: 130 mm / 5"
Breite: 200 mm / 8"
- **Schnittstärkeneinstellung** Stufenlos 0 bis 15 mm / 0.6"
- **Aufstellfläche:**
L1 x B1 / L1 x W1 408 x 257 mm / 16.1" x 10"
- **Außenmaße:**
L x B x H / L x W x H 496 x 404 x 311 mm / 19.6" x 15.9" x 12.3"
- **Arbeitsfläche:**
L3 x B3 / L3 x W3 631 x 507 mm / 24.9" x 20"
- **Schutzart** IP 33
- **Spannung** 120 V / 230 V
- **Frequenz** 60 Hz / 50 Hz
- **Leistungsaufnahme** 230 V (50 Hz): 0,8 A Nennstromaufnahme
120 V (60 Hz): 1,6 A Nennstromaufnahme



Members of the Bizerba Group

Bizerba GmbH & Co. KG
Wilhelm-Kraut-Straße 65
72336 Balingen
Deutschland
Tel. +49 7433 12-0
Fax +49 7433 12-2696
marketing@bizerba.de
www.bizerba.com

Bizerba Ges.m.b.H. & Co.KG
Birostraße 12
1230 Wien
Österreich
Tel. +43 1 61068-0
Fax +43 1 61068-310
info@bizerba.at
www.bizerba.at

Obrecht Technologie AG
Industriestraße 169
8957 Spreitenbach
Schweiz
Tel. +41 56 41864-44
Fax +41 56 41864-40
info@obrecht-tech.ch
www.obrecht-tech.ch

Bizerba België N.V.
Industrialaan 4
1702 Groot-Bijgaarden
Belgien
Tel. +32 2 46600-81
Fax +32 2 46614-64
info@bizerba.be
www.bizerba.be