

UBERT GASTROTECHNIK  
GMBH  
Gewerbegebiet Ost + Nord  
D-46348 Raesfeld

Telefon: +49 (0) 28 65 / 602-0  
Fax: +49 (0) 28 65 / 602-102  
Internet: www.ubert.com  
e-mail: info@ubert.com

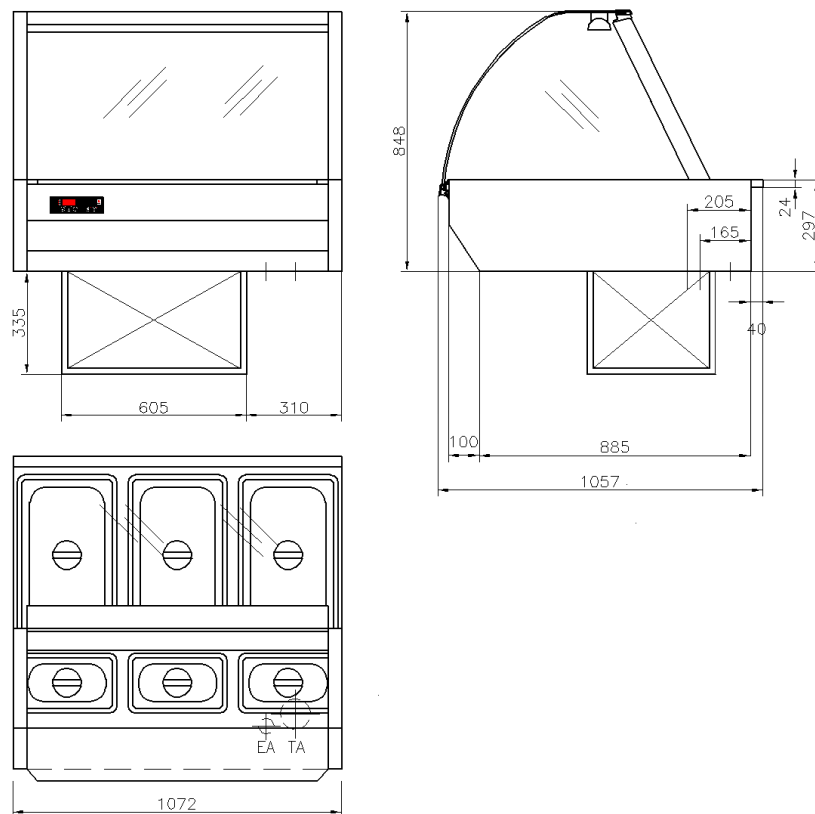
**Myhrvold Nordic Danmark**



## **DKTG31**

### **Produktdatenblatt**

<b>Benennung</b>	Deli Kalte Theke Gourmet Line
<b>Maße [mm]</b>	B 1072 x T 1057 x H 848
<b>Elektrischer Anschluß (EA)</b>	230V, 1/N, 50Hz, 0.68kW
<b>Tauwasser-Abfluß (TA)</b>	1 1/2"
<b>Nettogewicht</b>	153kg
<b>Ausführung</b>	Gehäuse komplett aus Edelstahl mit Vollglasaufsatz. Klappbare Panoramascheibe mit gasfederunterstützten Hebehilfen. Kaltumluftsystem mit thermostatischer Regelung. Effektvolle Kaltlicht-Ausleuchtung.
<b>Zubehör gegen Mehrpreis</b>	3 x 1/1 -100mm GN-Behälter; 3 x 1/3 -100mm GN-Behälter, Unterbau



UBERT GASTROTECHNIK  
GMBH  
Gewerbegebiet Ost + Nord  
D-46348 Raesfeld

Telefon: +49 (0) 28 65 / 602-0  
Fax: +49 (0) 28 65 / 602-102  
Internet: www.ubert.com  
e-mail: info@ubert.com



## DKTG31 Specification Sheet

<b>Name</b>	Deli Cold Display Cabinet Gourmet Line
<b>Dimensions [mm]</b>	W 1072 x D 1057 x H 848
<b>Electr. Connection (EA)</b>	230V, 1/N, 50Hz, 0.68kW
<b>Condensate Drain (TA)</b>	1 1/2"
<b>Net Weight</b>	153kg
<b>Description</b>	Case completely made of stainless steel with full glass top. Frontglass with lift-up hinge, supported by gas rams. Air circulation system. Temperature controlled by thermostat. Optimized illumination by flourescent lamps.

Stand: 16.03.01  
Ubert forbeholder sig ret til tekniske ændringer.

www.myhrvold.dk

**Accessories at extra cost**

3 x 1/1 -100mm GN-pan; 3 x 1/3 -100mm GN-pan, base

