

.UBERT GASTROTECHNIK
GMBH
Gewerbegebiet Ost + Nord
D-46348 Raesfeld

Telefon: +49 (0) 28 65 / 602-0
Fax: +49 (0) 28 65 / 602-102
Internet: www.ubert.com
e-mail: info@ubert.com

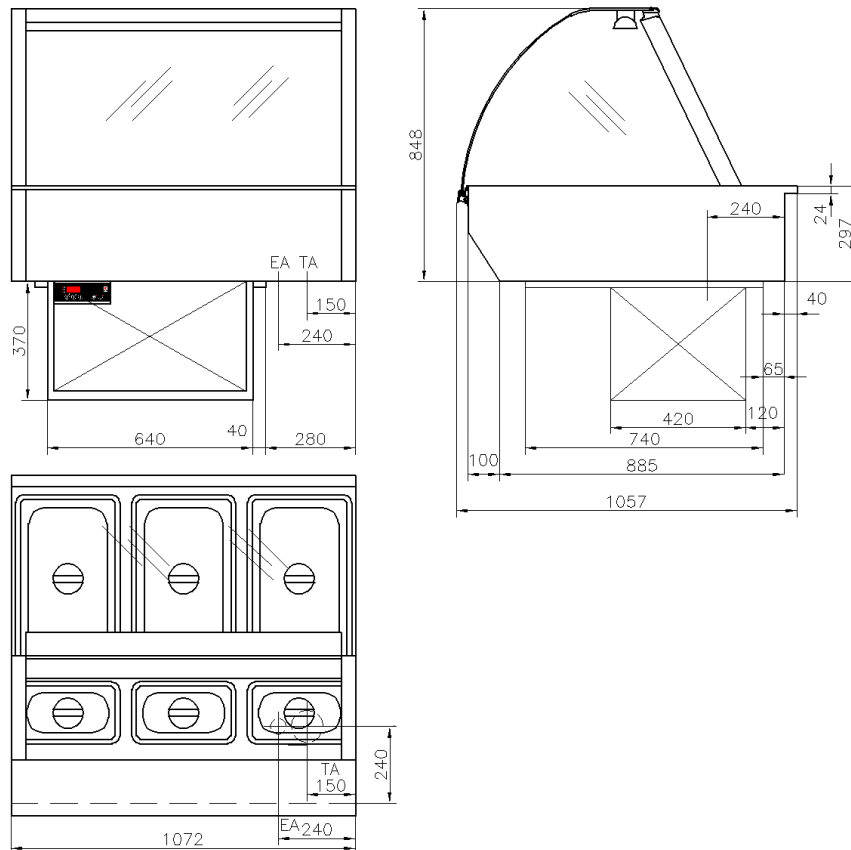
Myhrvold Nordic Danmark



DKT31

Produktdatenblatt

Benennung	Deli Kalte Theke
Maße [mm]	B 1072 x T 1057 x H 848
Elektrischer Anschluß (EA)	230V, 1/N, 50Hz, 0.68kW
Tauwasser-Abfluß (TA)	1 1/2"
Nettogewicht	153kg
Ausführung	Gehäuse komplett aus Edelstahl mit Vollglasaufsatz. Klappbare Frontscheibe mit gasfederunterstützten Hebehilfen. Umluftsystem mit thermostatischer Regelung. Optimale Ausleuchtung durch separat zuschaltbare Leuchtstofflampen.
Zubehör gegen Mehrpreis	3 x 1/1 -100mm GN-Behälter; 3 x 1/3 -100mm GN-Behälter, Unterbau



UBERT GASTROTECHNIK
GMBH
Gewerbegebiet Ost + Nord
D-46348 Raesfeld

Telefon: +49 (0) 28 65 / 602-0
Fax: +49 (0) 28 65 / 602-102
Internet: www.ubert.com
e-mail: info@ubert.com



DKT31 Specification Sheet

Name	Deli Cold Display Cabinet
Dimensions [mm]	W 1072 x D 1057 x H 848
Electr. Connection (EA)	230V, 1/N, 50Hz, 0.68kW
Condensate Drain (TA)	1 1/2"
Net Weight	153kg

Description Case completely made of stainless steel with full glass top. Frontglass with lift-up hinge, supported by gas rams. Air circulation system. Temperature controlled by thermostat. Optimized illumination by separatly switchable flourescent lamps.

Accessories at extra cost

3 x 1/1 -100mm GN-pan; 3 x 1/3 -100mm GN-pan, base

