

UBERT GASTROTECHNIK
GMBH
Gewerbegebiet Ost + Nord
D-46348 Raesfeld

Telefon: +49 (0) 28 65 / 602-0
Fax: +49 (0) 28 65 / 602-102
Internet: www.ubert.com
e-mail: info@ubert.com

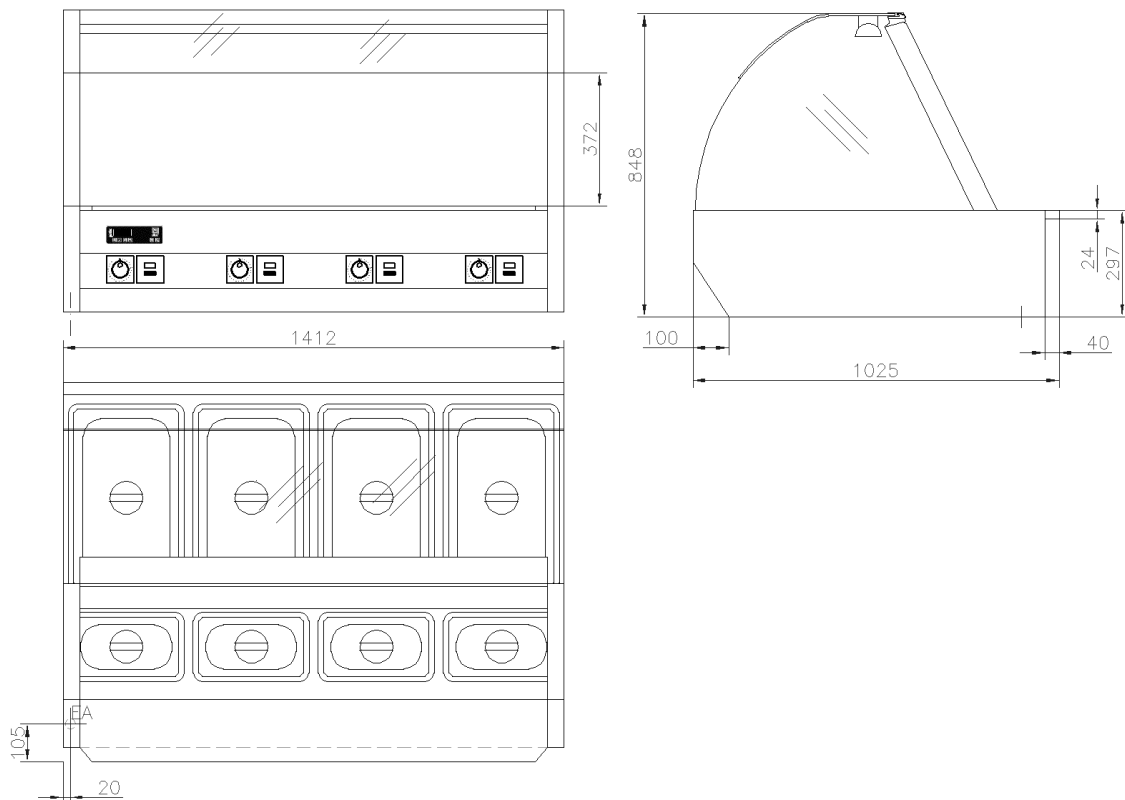
Myhrvold Nordic Danmark



DHTG41SS

Produktdatenblatt

Benennung	Deli Heiße Theke Gourmet Line Self Service
Maße [mm]	B 1412 x T 1057 x H 848
Elektrischer Anschluß (EA)	400V, 3/N, 50Hz, 6.16kW
Nettogewicht	155kg
Ausführung	Gehäuse komplett aus Edelstahl mit Vollglasaufsatz. Klappbare Panoramasscheibe mit gasfederunterstützten Hebehilfen, verspiegelte Schiebescheiben. Sektionen mit getrennt steuerbarer Oberhitze. Befeuchtetes Umluftsystem mit thermostatischer Regelung. Optimale und effektvolle Ausleuchtung durch Quarzstrahler. Glasklare Sicht durch auf die Frontscheibe ausgerichtete Ausblasdüsen.
Zubehör gegen Mehrpreis	4 x 1/1 -100mm GN-Behälter; 4 x 1/3 -100mm GN-Behälter, Unterbau



UBERT GASTROTECHNIK
GMBH
Gewerbegebiet Ost + Nord
D-46348 Raesfeld

Telefon: +49 (0) 28 65 / 602-0
Fax: +49 (0) 28 65 / 602-102
Internet: www.ubert.com
e-mail: info@ubert.com



DHTG41SS

Specification Sheet

Name	Hot Deli Display Cabinet Gourmet Line Self Service
Dimensions [mm]	W 1412 x D 1057 x H 848
Electr. Connection (EA)	400V, 3/N, 50Hz, 6.16kW
Net Weight	155kg
Description	Case completely made of stainless steel with full glass top. Frontglass with lift-up hinge, supported by gas rams, mirror-coated slidingdoors. Top heat separately adjustable per GN-section. Humidified air circulation system. Temperature controlled by thermostat. Optimized illumination by halogen lamps.

Stand: 16.03.01
Uber forbeholder sig ret til tekniske ændringer.

www.myhrvold.dk

Accessories at extra cost

4 x 1/1 -100mm GN-pan; 4 x 1/3 -100mm GN-pan, Base

