

UBERT GASTROTECHNIK
GMBH
Gewerbegebiet Ost + Nord
D-46348 Raesfeld

Telefon: +49 (0) 28 65 / 602-0
Fax: +49 (0) 28 65 / 602-102
Internet: www.ubert.com
e-mail: info@ubert.com

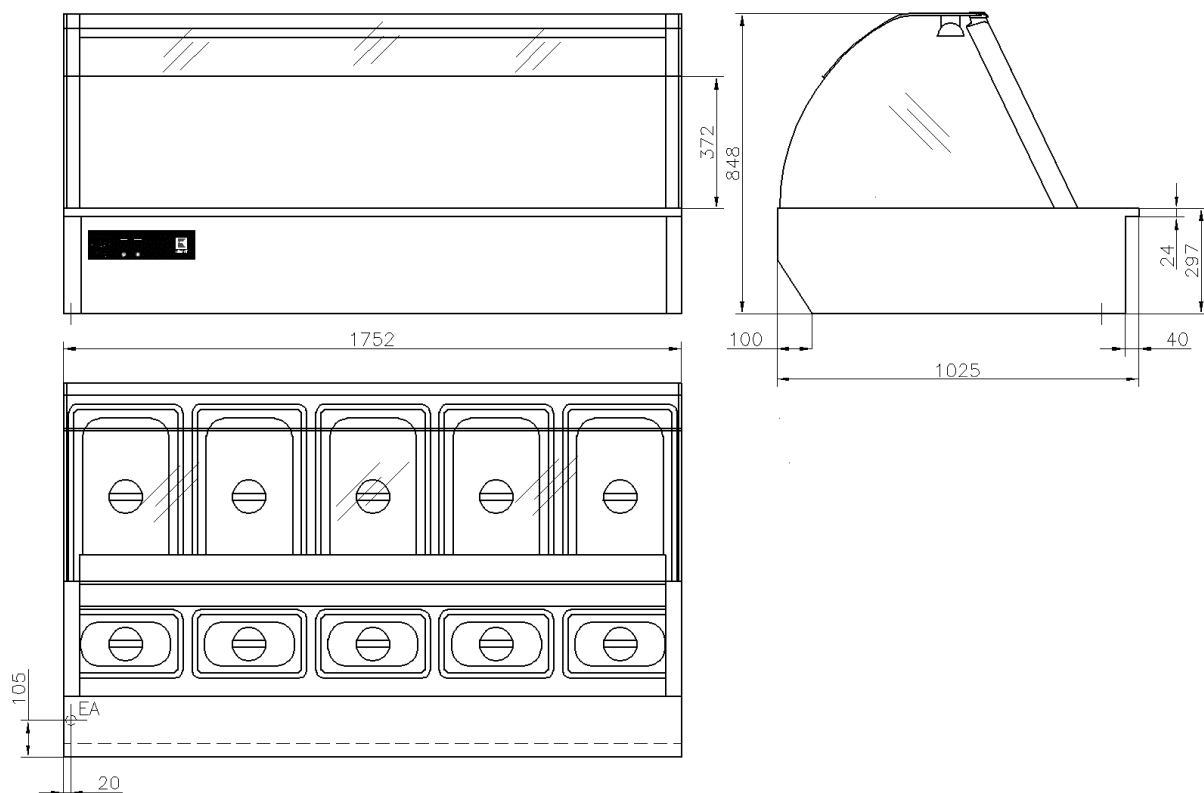
Myhrvold Nordic Danmark



DHT51SS

Produktdatenblatt

Benennung	Deli Heiße Theke Self Service
Maße [mm]	B 1752 x T 1025 x H 848
Elektrischer Anschluss (EA)	400V, 3/N, 50Hz, 8.31kW
Nettogewicht	200kg
Ausführung	Gehäuse komplett aus Edelstahl mit Vollglasaufsatz. Klappbare Frontscheibe mit gasfederunterstützten Hebehilfen, verspiegelte Schiebescheiben. Befeuchtetes Umluftsystem mit thermostatischer Regelung. Optimale Ausleuchtung durch separat zuschaltbare Halogenleuchten.
Zubehör gegen Mehrpreis	5 x 1/1 -100mm GN-Behälter; 5 x 1/3 -100mm GN-Behälter, Unterbau



UBERT GASTROTECHNIK
GMBH
Gewerbegebiet Ost + Nord
D-46348 Raesfeld

Telefon: +49 (0) 28 65 / 602-0
Fax: +49 (0) 28 65 / 602-102
Internet: www.ubert.com
e-mail: info@ubert.com



DHT51SS

Specification Sheet

Name	Hot Deli Display Self Service Cabinet
Dimensions [mm]	W 1752 x D 985 x H 848
Electr. Connection (EA)	400V, 3/N, 50Hz, 8.31kW (or 230V, 1/N, 50Hz, 8.31kW)
Net Weight	200kg
Description	Case completely made of stainless steel with full glass top. Frontglass with lift-up hinge, supported by gas rams, mirror-coated slidingdoors. Humidified air circulation system. Temperature controlled by thermostat. Optimized illumination by separatly switchable halogen lamps.
Accessories at extra cost	5 x 1/1 -100mm GN-pan; 5 x 1/3 -100mm GN-pan, base

Stand: 16.03.01

Ubert forbeholder sig ret til tekniske ændringer.

www.myhrvold.dk

